

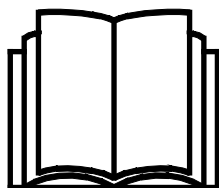
AVANT[®]

Návod na obsluhu a údržbu



Kosačka so zberom I 200

Číslo výrobku: A35973



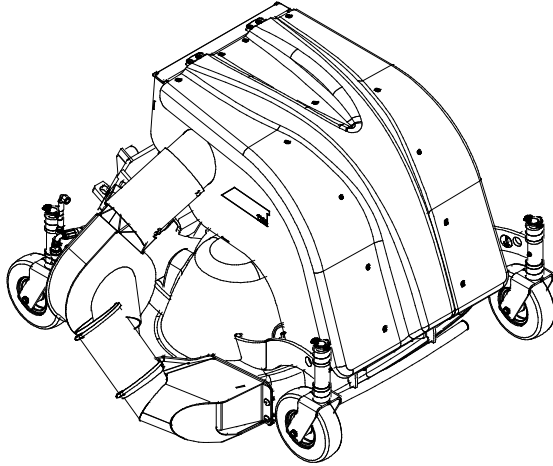
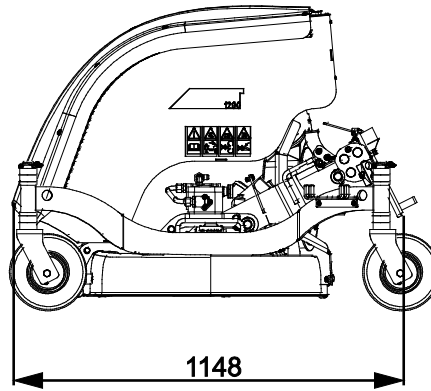
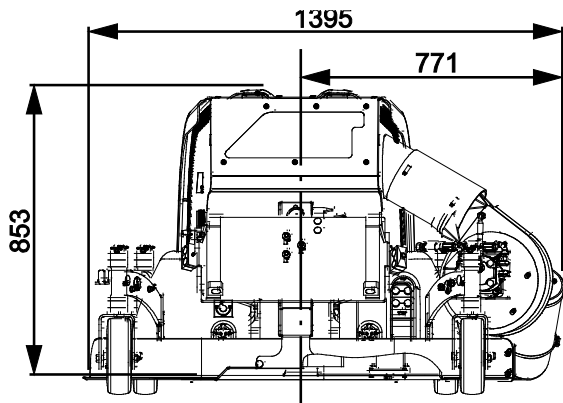
Please read this manual carefully before using the equipment, and follow all instructions.

Keep this manual for later reference.

Manufacturer:

AVANT[®]
AVANT TECNO OY
e-mail: sales@avanttecno.com

Ylötie I
33470 YLÖJÄRVI
FINLAND
Tel. +358 3 347 8800
Fax +358 3 348 5511



CONTENTS

| | |
|---|-----------|
| 1. PRED SLOV | 4 |
| Varovné symboly použité v tejto príručke | 5 |
| 2. ÚČEL POUŽITIA | 6 |
| 3. BEZPEČNOSTNÉ POKYNY NA POUŽÍVANIE PRÍDAVNÉHO ZARIADENIA | 7 |
| 4. TECHNICKÉ ŠPECIFIKÁCIE | 11 |
| 4.1 Bezpečnostné štítky a hlavné komponenty prídavného zariadenia | 12 |
| 5. PRIPEVNIENIE PRÍDAVNÉHO ZARIADENIA | 14 |
| 5.1 Pripájanie a odpájanie hydraulických hadíc | 15 |
| 6. POKYNY NA POUŽITIE | 17 |
| 6.1 Kontroly pred použitím | 18 |
| 6.2 Používanie kosačky | 19 |
| 6.3 Práca na nerovnom povrchu | 21 |
| 6.4 OptiFloat® | 21 |
| 6.4.1 Poistný ventil | 22 |
| 6.5 Nastavenie výšky kosenia | 23 |
| 6.6 Manipulácia s odrezkami | 24 |
| 6.7 Vyprázdnenie zberného boxu | 25 |
| 6.8 Odstránenie zablokovania | 26 |
| 6.9 Prepravná poloha | 26 |
| 6.10 Uskladnenie | 27 |
| 7. ÚDRŽBA A SERVIS | 28 |
| 7.1 Kontrola hydraulických komponentov | 28 |
| 7.2 Čistenie a mazanie kosačky | 29 |
| 7.3 Brúsenie a výmena žacích nožov | 29 |
| 7.3.1 Upevnenie nožov | 30 |
| 7.4 Zberná jednotka | 30 |
| 7.5 Kontrola a napnutie hnacieho remeňa | 31 |
| 7.6 Kontrola synchronizácie nožov | 33 |
| 8. ZÁRUČNÉ PODMIENKY | 34 |

I. Predslov

Spoločnosť Avant Tecno Oy by sa vám chcela poďakovať za zakúpenie tohto prídavného zariadenia pre váš nakladač Avant. Prídavné zariadenie bolo navrhnuté a vyrobené na základe dlhoročných skúseností s vývojom a výrobou produktov. Oboznámením sa s touto príručkou a dodržiavaním pokynov zaistíte svoju bezpečnosť a zabezpečíte spoľahlivú prevádzku a dlhú životnosť zariadenia. Pred použitím zariadenia alebo vykonávaním údržby si pozorne prečítajte tieto pokyny.

Účelom príručky je pomôcť vám:

- prevádzkovať zariadenie bezpečne a efektívne
- pozorovať akékoľvek nebezpečné situácie a predchádzať im
- udržať zariadenie v neporušenom stave a zabezpečiť dlhú životnosť

Na základe týchto pokynov môže prídavné zariadenie a nakladač bezpečne používať aj neskúsený používateľ. Príručka obsahuje dôležité pokyny aj pre skúsených operátorov Avant. Pred použitím zariadenia sa uistite, že všetky osoby používajúce nakladač boli riadne poučené a oboznámili sa s návodom na obsluhu nakladača, každým používaným prídavným zariadením a všetkými bezpečnostnými pokynmi. Je zakázané používať zariadenie na iné účely alebo iným spôsobom, ako je opísané v tejto príručke. Túto príručku majte vždy pri ruke počas celej životnosti zariadenia. Pri predaji alebo prevode zariadenia nezabudnite túto príručku odovzdať novému vlastníkovi. Pri strate alebo poškodení príručky si môžete vyžiadať novú príručku od svojho predajcu Avant alebo od výrobcu.

Okrem bezpečnostných pokynov uvedených v tomto návode musíte dodržiavať všetky predpisy týkajúce sa bezpečnosti práce, miestne právne predpisy a ďalšie nariadenia týkajúce sa používania zariadenia. Najmä sa musia dodržiavať nariadenia týkajúce sa používania zariadenia na verejných cestách. Predtým, ako nakladač začnete používať na ceste, spojte sa so svojím predajcom Avant, ktorý vám poskytne ďalšie informácie o miestnych požiadavkách.

S akýmikoľvek otázkami, žiadosťami o servis a náhradné diely alebo akýmikoľvek problémami, ktoré sa môžu vyskytnúť pri práci so strojom, sa obráťte sa na svojho miestneho predajcu AVANT.

Táto príručka je prekladom originálnych pokynov v anglickom jazyku. V dôsledku neustáleho vývoja produktu sa niektoré podrobnosti uvedené v tejto príručke môžu líšiť od vášho zariadenia. Obrázky môžu tiež zobrazovať voliteľné výbavu alebo funkcie, ktoré v súčasnosti nie sú k dispozícii. Vyhradujeme si právo na zmenu obsahu návodu bez predchádzajúceho upozornenia. Copyright © 2020 Avant Tecno Oy. Všetky práva vyhradené.

Varovné symboly použité v tejto príručke

V tejto príručke sa používajú nasledujúce varovné symboly. Označujú faktory, ktoré je potrebné zohľadniť na zníženie rizika zranenia osôb alebo poškodenia majetku:



VAROVANIEBEZPEČNOSTNÝ VÝSTRAŽNÝ SYMBOL

Tento symbol znamená: „**Varovanie, dávajte si pozor! Ide o vašu bezpečnosť!**“

Pozorne si prečítajte nasledujúcu správu, ktorá varuje pred bezprostredným nebezpečenstvom, ktoré by mohlo spôsobiť vážne zranenie osôb.

Symbol bezpečnostného upozornenia a súvisiace bezpečnostné vyhlásenie označujú dôležité bezpečnostné správy v tomto návode. Používajú sa na upozornenie na pokyny týkajúce sa vašej osobnej bezpečnosti alebo bezpečnosti iných osôb. Keď vidíte tento symbol, buďte opatrný. Ide o vašu bezpečnosť. Pozorne si prečítajte nasledujúcu správu a informujte ostatných pracovníkov obsluhy.

NEBEZPEČENSTVO Toto signálne slovo označuje nebezpečnú situáciu, ktorá spôsobí smrť alebo vážne zranenie, ak sa jej nezabráni.

VAROVANIE Toto signálne slovo označuje potenciálne nebezpečnú situáciu, ktorá by mohla spôsobiť vážne zranenie alebo smrť, ak sa jej nezabráni.

UPOZORNENIE Toto signálne slovo sa používa, keď môže dôjsť k ľahkému zraneniu, ak sa pokyny nebudú dôsledne dodržiavať.

OZNÁMENIE

Toto signálne slovo označuje informácie o správnej prevádzke a údržbe zariadenia.

Nedodržanie pokynov uvedených vedľa symbolu môže mať za následok poruchy zariadenia alebo iné škody na majetku.

2. Účel použitia

Kosačka so zberom 1200 AVANT je prídavné zariadenie vhodné na použitie s kompaktnými nakladačmi Avant uvedenými v tabuľke 1. Kosačka je vhodná na domáce aj profesionálne použitie. Je určená na kosenie trávnikov na rovných, ošetrovaných plochách bez kameňov, pňov, veľkých konárov alebo iných podobných prekážok. Kosačka so zberom sa dá používať aj na rozdrvenie a zber listov a malých konárov pri kosení trávy. Kosačka ich zbiera na ľahké kompostovanie. Kosačka je vybavená systémom plávajúceho pripojenia OptiFloat®, ktorý umožňuje kosačke voľne sledovať povrch, čím odstraňuje potrebu plávajúceho ramena nakladača. Okrem toho plávajúci systém umožňuje efektívne bočné nakláňanie kosačky.

Žacie ústrojenstvo má 2 nože. Zberná jednotka má hydraulické sacie zariadenie, ktoré presúva odrezky do priestranného zberného boxu. Zberný box sa dá vyprázdniť zo sedadla vodiča pri použití ramena nakladača na zdvihnutie a naklonenie kosačky. Ventilátor zberača sa dá vypnúť. V takom prípade kosačka pôsobí ako mulčovacia kosačka.

Kosačka so zberom 1200 je k dispozícii aj vo verzii bez zberu odrezkov. Na kosačku musí byť namontovaný bočný kryt, bočný vyprázdňovací žľab, mulčovacia súprava alebo zberná jednotka. Použitie kosačky bez nasadeného bočného krytu je nebezpečné pre obsluhu aj pre osoby v jej blízkosti, a preto je prísne zakázaná.

Kosačka so zberom nie je určená na žiadne iné použitie, než je uvedené v tomto návode, a nesmie sa používať na žiadne iné účely, ako sú určené. Kosačka nie je určená napr. na kosenie vysokého sena, kríkov alebo podobnej vyššej vegetácie. Kosačku nie je možné používať v zavesenej polohe. Predpokladá sa, že bude jazdiť na vlastných kolesách. Na kosenie dlhého sena odporúčame mulčovače AVANT.

Toto prídavné zariadenie bolo navrhnuté tak, aby vyžadovalo čo najmenšiu údržbu. Obsluha môže vykonávať pravidelné úlohy údržby. Obsluha nemôže vykonávať všetky opravy a náročné opravy a údržba sa musia zveriť špecializovaným technikom. Všetky údržbárske práce sa musia vykonávať pomocou vhodného bezpečnostného vybavenia. Náhradné diely sa musia zhodovať s originálnymi špecifikáciami, čo sa dá zabezpečiť iba použitím originálnych náhradných dielov. Môže byť k dispozícii samostatný katalóg náhradných dielov. Obráťte sa na svojho predajcu Avant.

Oboznámte sa s pokynmi týkajúcimi sa servisu a údržby. Ak máte ďalšie otázky o prevádzke alebo údržbe zariadenia alebo žiadosti o servis alebo potrebujete náhradné diely, kontaktujte svojho predajcu AVANT.

Stôl 1 – Kosačka so zberom 1200 – Kompatibilita s nakladačmi Avant

| | | | | | | | | |
|--------|-------------|-------|-----|--------|-----|------|------|-----|
| Avant | 220 séria 2 | 313S | | 520 | | 735 | | |
| | 225 | 320S | 419 | R20 | R35 | 745 | 850 | e5 |
| | 225LPG | 320S+ | 420 | 525LPG | 635 | 750 | 860i | e6 |
| | | | | R28 | 640 | 755i | | |
| | | | | 528 | | 760i | | |
| | | | | 630 | | | | |
| A35973 | • | - | • | • | (•) | (•) | (•) | (•) |

K dispozícii sú rôzne modely kosačiek Avant, aby sa pre každý model nakladača a každú úlohu našla tá najlepšia kosačka. Odporúčania ohľadom kompatibility vychádzajú zo šírky, hmotnosti a prietoku prídavnej hydrauliky nakladača. Spravidla bude mať kosačka rovnakú alebo väčšiu šírku ako nakladač. V závislosti od pneumatík nakladača môže byť kosačka užšia ako nakladač, v dôsledku čoho je ťažšie robiť dobré, rovnomerné seky. Pri používaní modelov označených (•) treba dávať pozor, aby kosačka nebežala príliš rýchlo, čo by ju mohlo poškodiť. Pozrite si návod na obsluhu nakladača, aby ste zistili správne nastavenie otáčok motora pre správny prietok oleja v prídavnej hydraulike.

Môžu byť tiež potrebné dodatočné protizávažia. S otázkami o kompatibilita s modelom, ktorý nie je uvedený v tabuľke, sa obráťte na svojho predajcu Avant.

3. Bezpečnostné pokyny na používanie prídavného zariadenia

Majte na pamäti, že bezpečnosť je výsledkom niekoľkých faktorov. Kombinácia nakladač-prídavné zariadenie je veľmi výkonná a nesprávne či neopatrné používanie alebo údržba môžu spôsobiť vážne zranenie osôb alebo poškodenie majetku. Z tohto dôvodu sa všetci operátori musia pred začatím práce dôkladne oboznámiť so správnym používaním, návodom na obsluhu nakladača a príručkou prídavného zariadenia. Nepoužívajte prídavné zariadenie, ak ste sa úplne neoznámili s jeho prevádzkou a súvisiacimi nebezpečenstvami.



**NEBEZPEČENS
TVO**

Nesprávne alebo neopatrné používanie prídavného zariadenia alebo používanie prídavného zariadenia, ktoré je v zlom stave, môže vyvolať riziko vážnych zranení. V bezpečnej oblasti sa oboznámte sa s ovládačmi nakladača, správnym postupom pripojenia a správnym spôsobom obsluhy prídavného zariadenia. Hlavne si preštudujte, ako bezpečne zastaviť zariadenie. Pozorne si prečítajte všetky bezpečnostné opatrenia.

Pred prácou s prídavným zariadením si prečítajte všetky bezpečnostné pokyny



VAROVANIE

- Pri pripájaní prídavného zariadenia k nakladaču **zabezpečte, aby zaist'ovacie čapy rýchlopínacej dosky nakladača boli v dolnej polohe a aby zaistili prídavné zariadenie k nakladaču.** Nikdy nezdvíhajte ani nepresúvajte nezaistené prídavné zariadenie.
- Toto prídavné zariadenie je navrhnuté tak, aby ho v jednom momente mohol používať jeden pracovník obsluhy. Nedovoľte iným osobám, aby sa pohybovali v blízkosti zariadenia, ktoré sa práve používa.
- Počas pojazdu vždy prepravujte prídavné zariadenie v čo najnižšej polohe, aby ste udržali nízke ťažisko, a teleskopické rameno majte zatiahnuté.
- **Riziko porezania a oddelenia končatín – Nikdy neopúšťajte sedadlo vodiča, keď prídavné zariadenie beží alebo keď je ovládacia páka prídavnej hydrauliky zamknutá.** Nože sa budú určitý krátky čas pohybovať aj po zastavení napájania hydraulického systému. Než pristúpíte k prídavnému zariadeniu, počkajte, kým sa nože úplne nezastavia.
- **Nebezpečenstvo zachytenia – Otáčajúce sa diely. Nikdy neopúšťajte sedadlo vodiča, keď prídavné zariadenie beží alebo keď je ovládanie prídavnej hydrauliky zamknuté.** Vždy zachovávajte bezpečnú vzdialenosť medzi osobami a strojom, ktorý sa môže spustiť alebo pohnúť. Zastavte prídavné zariadenie v súlade s procesom bezpečného zastavenia a pevne spustíte prídavné zariadenie na zem pred opustením sedadla vodiča alebo ak sa v pracovnej oblasti nachádzajú iné osoby.
- **Riziko nárazu – vymrštené predmety** Nedovoľte okolostojacim, aby stáli v kratšej ako bezpečnej vzdialenosti 2 metrov od stroja. Zastavte prídavné zariadenie, ak sa iné osoby priblížia k stroju viac, ako je bezpečná vzdialenosť.
- **Riziko oddelenia končatín a rozdrvenia – Ostré a silné nože sa otáčajú vysokou rýchlosťou.** Kosačku používajte iba vtedy, keď sa opiera o zem a podpierajú ju všetky štyri kolesá. Práca s kosačkou v akejkoľvek inej polohe môže odhaliť nože, čím sa umožní kontakt s nožmi. Okrem toho vyvolá aj riziko lietajúcich úlomkov. Uistite sa, že bezpečnostný ventil zastaví prívod hydraulického oleja k nožom, ako je zamýšľané. Pozrite si pokyny v tejto príručke.


VAROVANIE

- **Riziko pomliaždenia pod prídavným zariadením alebo ramenom nakladača – Pred opustením sedadla vodiča pevne spustite prídavné zariadenie na zem.** Počas údržby alebo kontrol sa uistite, že prídavné zariadenie je správne podoprené. Keď je rameno nakladača zdvihnuté, neopúšťajte sedadlo vodiča. Je nebezpečné pohybovať sa pod zdvihnutým prídavným zariadením alebo ramenom nakladača, pretože rameno môže klesnúť v dôsledku straty stability, mechanickej poruchy alebo keď iná osoba obsluhuje ovládače nakladača.
- **Riziko vážneho zranenia v dôsledku kontaktu s pohybujúcimi sa časťami – Kosačku nikdy nepoužívajte, ak všetky kryty, chrániče nožov alebo iné prvky súvisiace s bezpečnosťou nie sú bezpečne na svojom mieste a v nepoškodenom stave.** Vždy musí byť nainštalovaná úplná zberná jednotka alebo ochrana bočného vyprázdňovania alebo mulčovacia súprava.
- Pravidelne kontrolujte nože a čistite žacie ústrojenstvo. Zberná jednotka sa musí nainštalovať a remeň s nožmi musí mať ochranu. Prečítajte si pokyny o údržbe a servise a používajte iba originálne nože.
- Prídavné zariadenie používajte iba na určený účel a výlučne s originálnymi nástrojmi a náhradnými dielmi.
- Ubezpečte sa, že kosačku nenakládate príliš dopredu, pretože to spôsobí prevrátenie ramena nakladača v dôsledku pohybu umožneného pripojením plávajúceho systému.
- Pri odpájaní kosačky od nakladača zabezpečte prídavné zariadenie proti neúmyselným pohybom. Kosačku odpájajte iba na rovnom povrchu a použite napríklad bloky dreva, aby ste pohybu prídavného zariadenia.
- Pred vykonávaním kontrol, údržby alebo úprav sa uistite, že prídavné zariadenie je riadne podoprené. Ak je potrebný prístup k nožom, zaistite prídavné zariadenie pomocou vhodného zdvíhacieho zariadenia alebo ho položte napríklad na pevné drevené bloky.
- Kosačku prepravujte vždy čo najnižšie a čo najbližšie k stroju, aby ste udržali nízko položené ťažisko. Na klzkých povrchoch jazdite pomaly a premyslene. Ovládacie prvky nakladača ovládajte pomalými a plynulými pohybmi, hlavne v naklonenom teréne.
- Pred akýmkoľvek čistením, údržbou alebo úpravami zastavte nakladač a umiestnite prídavné zariadenie do bezpečnej polohy, ako sa opisuje v procese bezpečného zastavenia.
- Venujte pozornosť okoliu a všetkým ostatným osobám a strojom pohybujúcim sa v okolí. Venujte pozornosť obrysom terénu a iným nebezpečenstvám, ako sú vetvy a stromy, ktoré môžu siahať do oblasti vodiča, uvoľnené kamene a klzké povrchy.
- Používajte iba prídavné zariadenie, ktoré je v dobrom stave. Prídavné zariadenie neupravujte spôsobom, ktorý by mohol ovplyvniť jeho bezpečnosť.
- Prídavné zariadenie používajte iba na určený účel. Iné použitie môže spôsobiť zbytočné bezpečnostné riziká a poškodiť zariadenie.
- Skontrolujte, či je nakladač vybavený potrebnými bezpečnostnými komponentmi a či sú komponenty v pracovnom stave. Musí sa používať bezpečnostný pás. Ak existujú osobitné riziká týkajúce sa pracovnej oblasti, použite vhodné bezpečnostné vybavenie.
- Taktiež si prečítajte bezpečnostné pokyny a informácie o správnom používaní nakladača v návode na obsluhu nakladača.



**NEBEZPEČENS
TVO**

Nesprávne, nevhodné alebo neopatrné používanie prídavného zariadenia vyvoláva vážne riziko ťažkého zranenia alebo smrti. V bezpečnej oblasti sa oboznámte s používaním ovládačov nakladača. Osobitnú pozornosť venujte bezpečnému zastaveniu prídavného zariadenia a nakladača. Pred opustením sedadla vodiča uplatnite proces bezpečného zastavenia popísaný v tejto príručke.



**NEBEZPEČENS
TVO**

Riziko porezania a oddelenia končatín – ostré čepele a miesta na pracovných nástrojoch, kde hrozí riziko oddelenia častí tela. Dajte si pozor na ostré čepele a riziko rozdrvenia, hlavne počas údržby alebo pri odstraňovaní zablokovania. Vždy zastavte prídavné zariadenie podľa procesu bezpečného zastavenia. Aby ste sa uistili, že sa prídavné zariadenie nebude otáčať, odpojte multikonektor (alebo hydraulické rýchlospojky) pred priblížením sa k zariadeniu. Pamätajte si, že rameno nakladača sa môže spustiť alebo nakloniť, aj keď bol motor vypnutý. Nikdy nevstupujte pod zdvihnuté rameno alebo akýkoľvek komponent stroja. Držte sa mimo pohybujúcich sa spojov.



VAROVANIE

Riziko porezania a vymrštenia predmetov – Uistite sa, že všetky ochrany sú na svojom mieste. Nikdy nepoužívajte kosačku, ak všetky ochrany nie sú na svojom mieste. Odkryté nože môžu vymrštiť materiál veľmi vysokou rýchlosťou, čo predstavuje vážne nebezpečenstvo pre obsluhu aj pre každú osobu vo vzdialenosti až 30 m od kosačky. Kosačka je určená na použitie s úplnou zbernou jednotkou a so všetkými príslušnými namontovanými časťami.



VAROVANIE

Riziko rozdrvenia – Nikdy nedovoľte iným osobám, aby sa dostali pod zdvihnuté prídavné zariadenie alebo rameno nakladača. Pamätajte si, že rameno nakladača sa môže spustiť alebo nakloniť, aj keď bol motor vypnutý (riziko rozdrvenia). Nakladač nie je určený na dlhšie držanie zdvihnutého bremena. Pred opustením sedadla vodiča vždy spustite prídavné zariadenie do bezpečnej polohy.



Nezabudnite nosiť vhodné osobné ochranné prostriedky:



- Hlučnosť na sedadle vodiča môže prekročiť 85 dB (A) v závislosti od modelu nakladača a pracovného cyklu. Dlhodobé vystavenie hlasnému hluku môže poškodiť sluch. Pri práci so nakladačom noste ochranu sluchu.



- Noste ochranné rukavice.



- Pri práci so nakladačom noste bezpečnostnú obuv.



- Používajte ochranné okuliare, napr. pri manipulácii s hydraulickými komponentmi.

Bezpečné zastavenie prídavného zariadenia pred presunom do blízkosti prídavného zariadenia:



VAROVANIE

Po vykonaní procesu bezpečného zastavenia vždy zastavte prídavné zariadenie pred opustením sedadla vodiča. Proces bezpečného zastavenia zabraňuje akýmkoľvek neúmyselným pohybom prídavného zariadenia. Upozorňujeme, že rameno nakladača môže klesnúť, aj keď je motor nakladača vypnutý. Proces bezpečného zastavenia:

- Spustíte rameno a prídavné zariadenie na zem.
- Vypnite motor nakladača a zatiahnite parkovaciu brzdu.
- Vypustíte zvyškový tlak z hydraulického systému. Niekoľkokrát posuňte všetky hydraulické ovládacie páky do ich krajných polôh.
- Vyberte kľúč zapalovania, aby ste zabránili naštartovaniu stroja.

4. Technické špecifikácie

Tabuľka 2 – Kosačka so zberom 1200 – Špecifikácie

| | |
|--|--|
| Číslo produktu | A35973 |
| Pracovná šírka: | 1 200 mm |
| Celková šírka: | 1393 mm |
| Výška kosenia: | 25-100 mm |
| Pohonný systém: | Hydraulický, priamy/remeňový pohon |
| Nože: | 2 ks, 615 mm, A33205 |
| Objem zbernej jednotky: | 210 l |
| Manipulácia s odrezkami: | Režim zberu Režim mulčovania Režim bočného vyprázdňovania* |
| Hmotnosť (prázdna): | 230 kg |
| Maximálne bremeno: | 100 kg |
| Tlak vzduchu na opornom kolese: | 1,5 – 2 baru |
| Odporúčany hydraulický tok: | 28 l/min, 20 MPa (200 barov) |
| Maximálny príkon hydraulickej energie: | 33 l/min, 22,5 MPa (225 barov) |
| Kompatibilné nakladače Avant: | Pozrite si tabuľku 1 |

*) Používanie kosačky v režime bočného vyprázdňovania nie je možné bez úplnej prestavby kosačky na model s bočným vyprázdňovaním, ktorú musí vykonať autorizovaný servis.

OZNÁMENIE

Vyberte kosačku, ktorá je kompatibilná s nakladačom. Neprekračujte maximálny príkon hydraulickej energie alebo prevádzkový tlak.

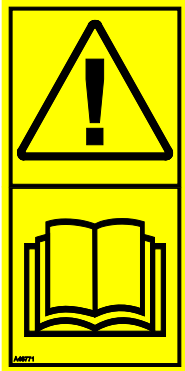
4.1 Bezpečnostné štítky a hlavné komponenty prídavného zariadenia

Nižšie sú uvedené štítky a označenia na prídavnom zariadení. Štítky musia byť na zariadení viditeľné a čitateľné. Vymeňte akýkoľvek nejasný alebo chýbajúci štítok. Nové štítky môžete získať od svojho predajcu alebo s využitím kontaktných informácií uvedených na zadnej strane.



VAROVANIE

Uistite sa, že sú všetky varovné nálepky sú čitateľné. Výstražné štítky obsahujú dôležité bezpečnostné informácie a pomáhajú identifikovať a zapamätať si riziká spojené so zariadením. Vymeňte poškodené alebo chýbajúce varovné štítky za nové.



A46771



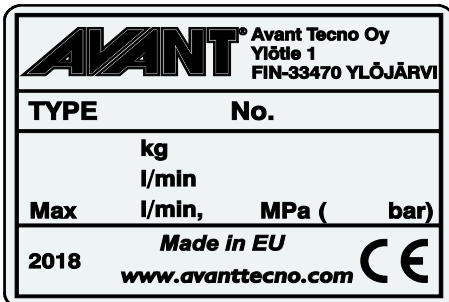
A46772



A46803



A46802

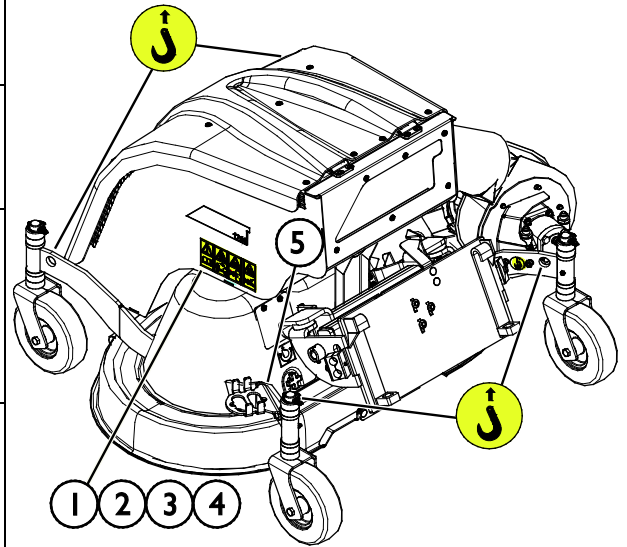


Identifikačný štítok prídavného zariadenia A420231

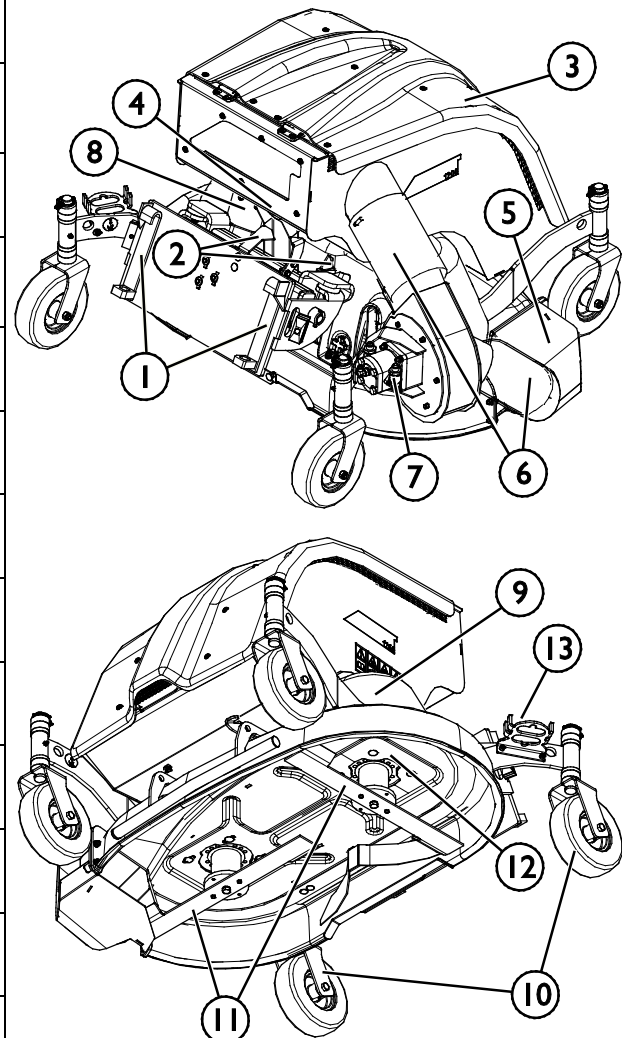
Nalepenie novej nálepky: Povrch dôkladne očistite, aby ste úplne odstránili mastnotu. Nechajte povrch úplne vyschnúť. Odlepte ochrannú fóliu z nálepky a pevne nálepku pritlačte, aby ste ju nalepili. Dajte pozor, aby ste sa nedotkli lepidla nálepky.

Tabuľka 3 – Umiestnenie nálepiek a varovné správy

| Nálepka | Varovná správa |
|-----------|---|
| 1 A46771 | Nebezpečenstvo nesprávneho použitia – Pred použitím si prečítajte pokyny. |
| 2 A46772 | Nebezpečenstvo rozdrvenia – Nechoďte pod zdvihnuté prídavné zariadenie, držte sa mimo zdvihnutého zariadenia. |
| 3 A46803 | Nebezpečenstvo priškripania a porezania. Nedotýkajte sa pohyblivých častí, nenechávajte zariadenie v chode. Prídavné zariadenie obsluhujte iba zo sedadla vodiča. |
| 4 A46802 | Dajte si pozor na ostré nože – vždy sa držte mimo dosahu pohybujúcich sa komponentov a nepracujte so zariadením, ak všetky kryty nie sú na mieste. |
| 5 A420231 | Identifikačný štítok prídavného zariadenia |


Tabuľka 4 – Kosačka so zberom 1200 – Hlavné komponenty

| | |
|----|---|
| 1 | Rýchlopínacia doska Avant a plávajúce pripojenie OptiFloat®. |
| 2 | Konzoly s kontrolkou plávajúceho systému OptiFloat® (červená) |
| 3 | Dvierka zberného boxu |
| 4 | Zaistovacia skrutka zberného boxu (odstránená kvôli údržbe) |
| 5 | Dýza zberača |
| 6 | Rúrky zberača |
| 7 | Ventilátor zberača |
| 8 | Uzavierací ventil ventilátora zberača |
| 9 | Ochranný kryt |
| 10 | Oporné kolesá, nastaviteľné (4 ks) |
| 11 | Žacie nože (2 ks) |
| 12 | Hydraulický motor |
| 13 | Držiak multikonektora |



5. Pripevnenie prídavného zariadenia

Pripojenie prídavného zariadenia k nakladaču je rýchle a jednoduché, musí sa však vykonať opatrne. Prídavné zariadenie je namontované na rameno nakladača pomocou rýchchloupínacej dosky a zodpovedajúcej súčasti na prídavnom zariadení.

Ak nie je prídavné zariadenie zaistené na nakladači, môže sa od neho odpojiť a vyvolať nebezpečnú situáciu. Keď prídavné zariadenie nebolo zaistené, nakladač nesmie mať aktivovaný pohon a rameno nesmie byť nikdy vo zdvihnutej polohe. Na zabránenie nebezpečným situáciám sa vždy riadte spojovacím postupom popísaným nižšie. Taktiež musíte dodržiavať bezpečnostné pokyny uvedené v tomto návode. Prídavné zariadenie sa na nakladač montuje nasledovne:



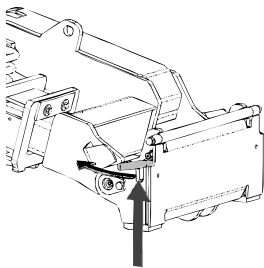
VAROVANIE

Riziko rozdrvenia – Uistite sa, že nezamknuté prídavné zariadenie sa nepohne ani nespadne. Nestojte v oblasti medzi prídavným zariadením a nakladačom. Montáž prídavného zariadenia vykonávajte iba na rovnom povrchu.

S nezaisteným prídavným zariadením nikdy nepohybujte ani ho nezdvíhajte.

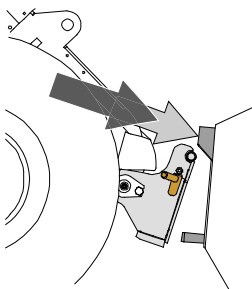
Rýchchloupínací systém Avant:

1. krok:



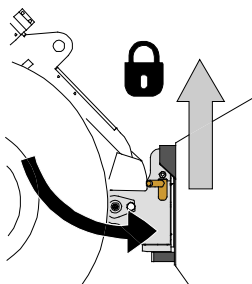
- Zdvihnite zaisťovacie čapy rýchchloupínacej dosky hore a otočte ich dozadu do drážky tak, aby sa zaistili v hornej polohe.
- Ak je váš nakladač vybavený hydraulickým systémom zaistenia prídavného zariadenia, pozrite si v príručke dodatočné pokyny o použití zaisťovacieho systému.
- Zaistite, aby hydraulické hadice boli umiestnené tak, aby sa nedostali medzi upínaciu dosku nakladača a prídavné zariadenie a aby neboli stlačené ani sa neotierali o ostré hrany.

Krok 2:



- Hydraulicky otočte rýchchloupínaciu dosku do polohy šikmo vpred.
- Pohnite nakladač na prídavné zariadenie. Ak je váš nakladač vybavený teleskopickým ramenom, môžete ho využiť.
- Nastavte polohu horných čapov rýchchloupínacej dosky nakladača tak, aby boli pod zodpovedajúcimi konzolami prídavného zariadenia.

Krok 3:



- Pomaly zdvíhajte rameno – ovládaci páku ramena ťahajte smerom dozadu na zdvíhanie prídavného zariadenia zo zeme.
- Otočte ovládaci páku ramena doľava, aby ste otočili dolnú časť rýchchloupínacej dosky na prídavné zariadenie.
- Ručne zaistite zaisťovacie čapy alebo použite hydraulické zaistenie.
- **Vždy skontrolujte zaistenie oboch zaisťovacích čapov.**



VAROVANIE

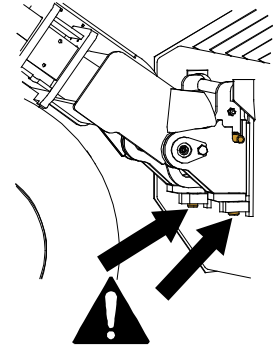
Riziko rozdrvenia – Zabráňte prevráteniu prídavného zariadenia. Nadmerné naklonenie alebo zdvíhanie nezaisteného prídavného zariadenia zvyšuje riziko prevrátenia prídavného zariadenia. Nepoužívajte automatické uzamknutie zaistovacích čapov, ak je prídavné zariadenie zdvihnuté viac ako jeden meter nad zemou. Ak sa zaistovacie čapy pri naklonení nevrátia do normálnej polohy, nenakláňajte ani nezdvíhajte prídavné zariadenie. Položte pripojené zariadenie na zem a zabezpečte ručné uzamknutie.



VAROVANIE

Riziko padajúcich predmetov – Zabráňte pádu prídavného zariadenia.

Prídavné zariadenie, ktoré nebolo úplne zaistené k nakladaču, môže spadnúť na rameno alebo smerom k obsluhu alebo spadnúť pod nakladač počas pojazdu, čo spôsobí stratu kontroly nad nakladačom. S nezaisteným prídavným zariadením nikdy nepohybujte ani ho nezdvíhajte. Pred pohnutím alebo zdvihnutím prídavného zariadenia sa uistite, že zaistovacie čapy sú v dolnej polohe a prechádzajú cez upínacie prvky na prídavnom zariadení na oboch stranách.



VAROVANIE

Uistite sa, že prídavné zariadenie je kompatibilné s nakladačom. Okrem mechanickej kompatibility prídavného zariadenia sa musí zabezpečiť stabilita nakladača, možné preťaženie prídavného zariadenia a kompatibilita ovládacích systémov nakladača. Ak používate prídavné zariadenie s nakladačom, ktorý nie je vhodný pre váš model prídavného zariadenia, možné riziká zahŕňajú prevrátenie, poškodenie v dôsledku preťaženia a riziká súvisiace s nekontrolovaným pohybom prídavného zariadenia a jeho častí. Ak sa váš nakladač neuvádza v tabuľke 1 na strane 6, opýtajte sa svojho predajcu Avant pred používaním tohto prídavného zariadenia.

5.1 Pripájanie a odpájanie hydraulických hadíc

Na nakladačoch Avant sa hydraulické hadice pripájajú pomocou multikonektorového systému. Ak máte nakladač Avant séria 300 – 700 s bežnými rýchlospojkami a chcete ich zmeniť na multikonektorový systém, obráťte sa na svojho predajcu Avant alebo servisné stredisko so žiadosťou o pokyny alebo inštalačné služby.



VAROVANIE

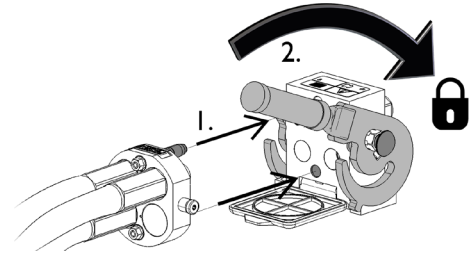
Riziko pohybu prídavného zariadenia alebo vystreknutia hydraulického oleja – Nikdy nepripájajte ani neodpájajte rýchlospojky alebo iné hydraulické komponenty, kým je ovládací páka prídavnej hydrauliky zaistená alebo ak je systém pod tlakom. Pripájanie alebo odpájanie hydraulických spojok v systéme pod tlakom môže spôsobiť neúmyselné pohyby prídavného zariadenia alebo vystreknutie natlakovanej kvapaliny, čo môže mať za následok vážne zranenia alebo popáleniny. Pred odpojením hydrauliky vykonajte proces bezpečného zastavenia.

OZNÁMENIE

Všetky armatúry udržiavajte v maximálnej možnej čistote. Na prídavnom zariadení aj nakladači používajte ochranné krytky. Špina, ľad atď. značne komplikujú používanie armatúr. Nikdy nenechávajte hadice visieť na zem. Spojky uložte na držiak prídavného zariadenia.

Pripojenie multikonektorového systému:

1. Zarovnajte kolíky konektora prídavného zariadenia so zodpovedajúcimi otvormi konektora nakladača. Multikonektor sa nepripojí, ak je konektor prídavného zariadenia obrátený hlavou dolu.
2. Otočením páky smerom k nakladaču pripojte a zaistite multikonektor.

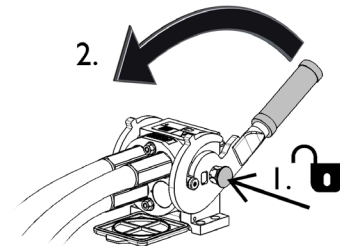


Páka by sa mala ľahko pohybovať po celej dráhe až do jej zaisťovacej polohy. Ak sa páka nepohybuje hladko, skontrolujte zarovnanie a polohu konektora a očistite konektory. Okrem toho vypnite nakladač a vypustite zvyškový hydraulický tlak.

Odpojenie multikonektorového systému:

Pred odpojením spustíte prídavné zariadenie na pevný a rovný povrch.

1. Vypnite prídavnú hydrauliku nakladača.
2. Na odpojenie konektora otáčajte páku a súčasne stláčajte uvoľňovacie tlačidlo.
3. Po ukončení operácie umiestnite multikonektor na jeho držiak na prídavnom zariadení.


Odpájanie hydraulických hadíc:

Pred odpojením armatúr spustíte prídavné zariadenie do bezpečnej polohy na pevnom a rovnom povrchu. Otočte ovládaciu páku prídavnej hydrauliky do neutrálnej polohy.

OZNÁMENIE

Pri odpájaní prídavného zariadenia vždy odpojte hydraulické spojky pred uvoľnením rýchlopínacej dosky, aby ste predišli poškodeniu hadice a akémukoľvek rozliatiu oleja. Nainštalujte ochranné krytky späť na armatúry, aby ste zabránili vniknutiu nečistôt do hydraulického systému.

Uvoľnenie zvyškového hydraulického tlaku:

Pokiaľ v hydraulickom systéme prídavného zariadenia zostane zvyškový tlak, hydraulické spojky sa často dajú odpojiť, ale ďalšie pripojenie môže byť náročné. Ak sa armatúry nedajú pripojiť, treba po vypnutí motora vypustiť zvyškový tlak otočením ovládacej páky prídavnej hydrauliky nakladača. Aby ste sa uistili, že v hydraulickom systéme prídavného zariadenia nebude žiadny zvyškový tlak, pred odpojením spojok vypnite motor nakladača a pohybujte ovládanou pákou prídavnej hydrauliky nakladača dozadu a dopredu.

6. Pokyny na použite

Skôr než začnete pracovať, znova skontrolujte prídavné zariadenie a pracovné prostredie a odstráňte všetky prekážky z pracovnej oblasti. Rýchla kontrola zariadenia a pracovnej oblasti pred použitím sú súčasťou zaistenia bezpečnosti a najlepšieho výkonu zariadenia.



Riziko vymrštenia predmetov a porezania – Skontrolujte, že všetky ochrany sú namontované. Pred používaním skontrolujte, či je kosačka nepoškodená a či sú na svojom mieste všetky ochranné kryty a diely súvisiace so zberačom. Keď je zariadenie v chode, udržiavajte bezpečnú vzdialenosť, a držte sa bokom, keď ovládače nakladača obsluhujú iné osoby.



Vymrštené predmety – Riziko nárazu Vždy zachovávajte bezpečnú vzdialenosť aspoň 2 metrov od iných osôb. Uvedomte si, že pri vysokej rýchlosti môže prídavné zariadenie vymrštiť kamene, štrk alebo iné predmety, ktoré sa nachádzajú v oblasti. Nedovoľte iným osobám, aby sa dostali do blízkosti prídavného zariadenia, ktoré beží. Kdekoľvek to je možné, vyhnite sa koseniu v oblastiach s voľne ležiacimi predmetmi.



Riziko prevrátenia – Vyhnite sa nadmernému zaťaženiu. Pri manipulácii s príliš ťažkými bremenami alebo v dôsledku dynamických pohybov spôsobených pojazdom a manipuláciou s ťažkým bremenom sa nakladač môže prevrátiť. Keď je rameno nakladača v horizontálnej polohe alebo keď sa zaťaženie blíži ku kapacite zdvihu, nevysúvajte teleskopické rameno. Keď si všimnete, že zadné kolesá nakladača čoskoro stratia kontakt so zemou alebo ak indikátor zaťaženia nakladača (ak je namontovaný) vysiela signál:



- Pokojne spustite bremeno a zatahnite teleskopické rameno
- Zabráňte náhlým zmenám rýchlosti alebo smeru jazdy, keď je rameno zdvihnuté
- V prípade potreby použite ďalšie protizávažia

6.1 Kontroly pred použitím

- Pred používaním odstráňte všetky prekážky, ako sú odpadky, veľké konáre stromov alebo kamene, z pracovnej oblasti alebo ich viditeľne označte. Skontrolujte oblasť, či v nej nie sú skryté priekopy, prielezy alebo iné nebezpečné oblasti. Pamätajte si, že vysoká tráva môže skrývať prekážky.
- Nastavte a zaistite všetky štyri kolesá kosačky na rovnakú výšku.
- Pri obsluhu zariadenia zabezpečte, aby sa okoloidúci nachádzali v bezpečnej vzdialenosti. Nedovoľte nikomu vstúpiť do nebezpečného priestoru ramena alebo stáť priamo pred nakladačom. Skontrolujte tiež, či sa dá s nakladačom bezpečne cúvať. Nikdy nepredpokladajte, že okoloidúci zostanú tam, kde ste ich videli naposledy. Hlavne deti to k pohybujúcemu sa zariadeniu často priťahuje.
- Skontrolujte celkový stav prídavného zariadenia a nakladača a možné unikanie hydraulického oleja. Vykonajte denné kontroly nakladača v súlade s návodom na obsluhu nakladača. Prídavné zariadenie sa nesmie používať pri poruche v hydraulickom systéme nakladača alebo prídavného zariadenia. Pokyny na údržbu nájdete v kapitole 7.
- Prídavné zariadenie alebo ovládače nakladača obsluhujte iba vtedy, keď sedíte na sedadle vodiča. Zaistite, aby sa nakladač a prídavné zariadenie používali bezpečne a podľa zamýšľaného účelu. Nedovoľte deťom obsluhovať zariadenie.
- Nikdy nepracujte s nakladačom alebo prídavným zariadením pod vplyvom alkoholu, drog alebo liekov, ktoré môžu zhoršiť úsudok alebo spôsobiť ospalosť, alebo ak nie ste inak zdravotne spôsobilý na obsluhu zariadenia.
- Nezabudnite na správne pracovné postupy a zbytočne neopúšťajte sedadlo vodiča.

OZNÁMENIE

Pred každým použitím skontrolujte činnosť kosačky a zabezpečte, aby sa nože a rotor zberača mohli voľne otáčať. Skontrolujte, či okolo nožov nie je navinutá šnúra alebo iný cudzí materiál a či sa plávajúce pripojenie môže pohybovať tak, ako je zamýšľané.



VAROVANIE

Vyhňte sa zrážkam s osobami – Pred jazdou skontrolujte okolie. Vždy sa dívajte v smere pohybu nakladača. Pred cúvaním sa vždy zabezpečte, aby sa okoloidúce osoby, najmä deti, nachádzali v bezpečnej vzdialenosti, aby sa zabránilo nehodám pri prevrátení dozadu.



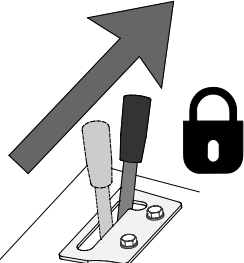
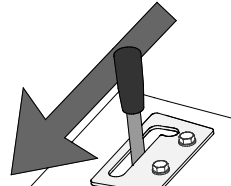
VAROVANIE

Riziko prevrátenia – Zabráňte preťaženiu a ťažké bremená držte v blízkosti nakladača. Počas jazdy, najmä pri zatáčaní a na nerovnom povrchu, udržiavajte bremeno blízko k zemi. Venujte pozornosť skutočnosti, že ťažké bremeno alebo veľká vzdialenosť medzi nakladačom a ťažiskom bremena ovplyvní rovnováhu a manipuláciu s nakladačom. Použitie dodatočných protizávaží sa odporúča najmä pri práci s menšími modelmi nakladača. Pre nakladač série 200 sa odporúčajú závažia kolies. Pri ťažkých bremenách musí byť teleskopické rameno pri pohybe s nakladačom zasunuté. Vždy používajte bezpečnostný pás.

6.2 Používanie kosačky

Pred spustením nastavte kosačku do správnej pracovnej polohy. Pozrite si nasledujúce kapitoly o plávajúcom systéme a úpravách.

Spustenie kosačky:

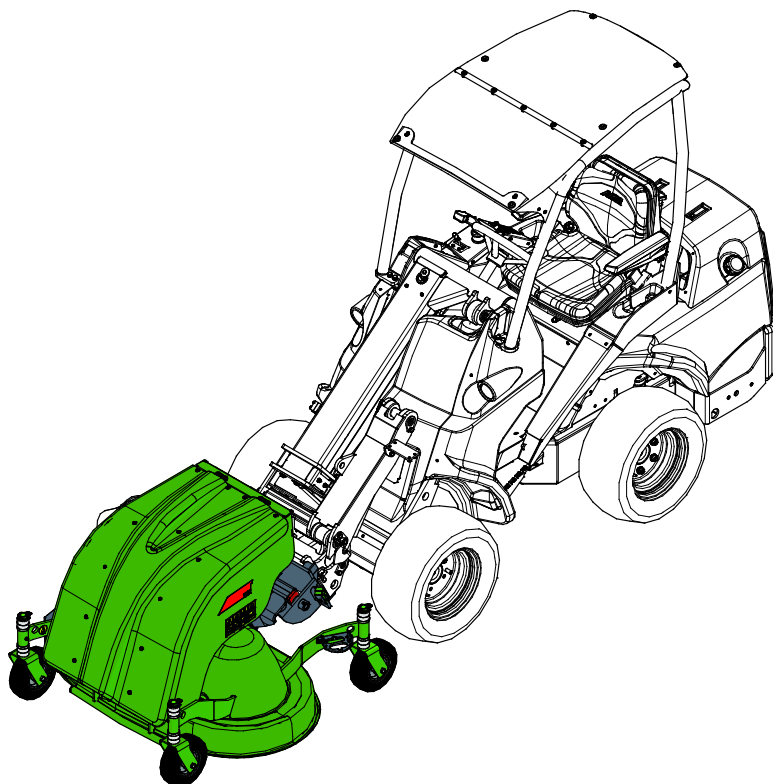
| | |
|---|---|
|  | <p>Na prácu s kosačkou pohnite ovládaciu páku prídavnej hydrauliky smerom k jej zaistenej polohe (alebo použijete tlačidlá elektrického pákového ovládača, ak sú vo výbave).</p> <p>Na zastavenie uvoľnite páku do neutrálnej polohy.</p> <p>Vždy keď nekosíte, uvoľnite páku do neutrálnej polohy.</p> |
|  | <p>Kosačka sa bude otáčať iba v určenom smere chodu. Spätý smer ovládania prídavnej hydrauliky nemá žiadny vplyv.</p> |



**NEBEZPEČENS
TVO**

Riziko vážneho úrazu – Nikdy nenechávajte zariadenie bežať bez dozoru. Prídavné zariadenie spustíte, až keď je pripravené na použitie. Nepribližujte sa k zariadeniu, ak iná osoba obsluhuje ovládače nakladača.

Ovládače nakladača a jeho prídavného zariadenia používajte opatrne a plynule a pri použití kosačky sa vyhýbajte ostrým zákrutám a náhlym zmenám rýchlosti alebo smeru.





VAROVANIE

Neopatrná práca môže vám alebo okolostojacím osobám spôsobiť zranenie – Vždy si zachovajte kontrolu nad nakladačom. Obsluha výkonného prídavného zariadenia si vyžaduje úplnú pozornosť operátora. Počas kosenia nevykonávajte rušivé činnosti, napríklad používanie mobilných zariadení.

Odporúčaná prevádzková rýchlosť a maximálny povolený prietok oleja:

- Nastavte otáčky motora tak, aby bol prietok prídavnej hydrauliky nakladača v stanovenom rozsahu pre kosačku. Príliš malý prietok spôsobí, že nože sa nebudú otáčať dostatočne rýchlo na dosiahnutie dobrých výsledkov kosenia. Správny prietok zaistí, že sa nože budú otáčať dostatočne rýchlo, aby zabezpečili dobrý výsledok. Príliš vysoké nastavenie však spôsobí nadmerné vibrácie a hluk a kosačka sa môže poškodiť. Spravidla by sa malo používať iba 1-čerpacové nastavenie (na vhodných nakladačoch).
- Upravte jazdovú rýchlosť podľa výšky kosenia, typu trávy a ďalších podmienok, aby ste zabezpečili čistý rez. Sledujte rýchlosť nakladania a otáčania kosačky počúvaním zmien jej hlučnosti.

OZNÁMENIE

Prídavné zariadenie používajte tak, aby bol hydraulický prietok v odporúčanom rozsahu. Nikdy neprekračujte maximálny povolený príkon hydraulickej energie.

Pre najlepší výsledok:

- Vyhýbajte sa koseniu mokrej trávy. Mokrú alebo hustú trávu, ktorá postupne znižuje výkon kosačky, sa môže hromadiť pod žacím ústrojenstvom.
- Udržujte nože v dobrom stave a zachovávajte čistotu kosačky. Ostré nože zvýšia účinnosť a zlepšia kvalitu rezu.
- Vyhýbajte sa nadmernému koseniu pri jednom prechode. Spravidla by sa naraz nemala kosiť viac ako jedna tretina dĺžky trávy. Vysoká tráva môže vyžadovať postupné kosenie s postupným znižovaním výšky kosenia.
- Kosenie v opačnom smere sa neodporúča, pretože pri cúvaní kolesá nakladača zhrutňujú trávu tesne pred kosením.

OZNÁMENIE

Je dôležité nastaviť plávajúci systém podľa pokynov v tejto príručke. V opačnom prípade sa nože nemusia otáčať alebo kosačka nebude riadne sledovať povrch.

OZNÁMENIE

Ak kosačka vydáva neobvyklý zvuk alebo vibruje alebo ak sú zablokované nože alebo zberač, kosačku okamžite zastavte. Pred pokračovaním zistite príčinu.



UPOZORNENIE

Riziko vymrštených častí – Neprevádzkujte prídavné zariadenie veľmi vysokou rýchlosťou. Pokiaľ prídavné zariadenie pracuje príliš vysokou rýchlosťou, môže to spôsobiť vibrácie, hluk alebo vymrštenie častí z prídavného zariadenia alebo poškodenie, ktoré môže viesť k zraneniu osôb. Pozrite si odporúčaný vstupný tok v tejto príručke.

6.3 Práca na nerovnom povrchu

Pri používaní zariadenia v naklonenom teréne a na svahoch sa vyžaduje zvýšená obozretnosť. Jazdite pomaly, najmä na naklonených, nerovných alebo klzkých povrchoch, a zabráňte náhlym zmenám rýchlosti alebo smeru jazdy. Ovládacie prvky ovládajte opatrnými a plynulými pohybmi. Dávajte pozor na priekopy, diery v zemi a iné prekážky, pretože pri náraze na prekážku môže dôjsť k prevráteniu nakladača.

V naklonenom teréne sa nedá dosiahnuť maximálna kapacita zdvihu. V horizontálne naklonenom teréne sa bremeno nesmie vysoko zdvihnúť. Pri zdvíhaní ťažkých bremien by kĺby rámu nakladača mali byť vo vyrovnanej polohe. Otáčanie bremena pri zdvíhaní ovplyvní stabilitu nakladača a môže spôsobiť prevrátenie stroja.

Pri kosení svahov jazdite priamo hore a dole, nie naprieč. Vyhýbajte sa rozjazdu alebo zastaveniu na svahu. Pri zmene smeru jazdy na svahu buďte mimoriadne opatrný.

Ak pneumatiky stratia trakciu, zastavte nože kosačky a pomaly zostupujte priamo zo svahu. Nesekejte v blízkosti poklesov pôdy, priekop alebo násypov. Nakladač by sa mohol náhle prevrátiť, ak je koleso nad okrajom útesu alebo priekopy alebo ak okraj zrúti dovnútra.

6.4 OptiFloat[®]

Prídavné zariadenie je vybavené mechanickým plávajúcim systémom, ktorý umožňuje efektívnu prácu v nerovnom teréne. Plávajúci systém znamená pripojenie, ktoré prídavnému zariadeniu umožňuje sledovať kontúry trávniká bez pohybu ramena nakladača. OptiFloat[®] umožňuje prídavnému zariadeniu nakláňať sa aj na strany a odstraňuje potrebu plávajúceho systému ramena nakladača.

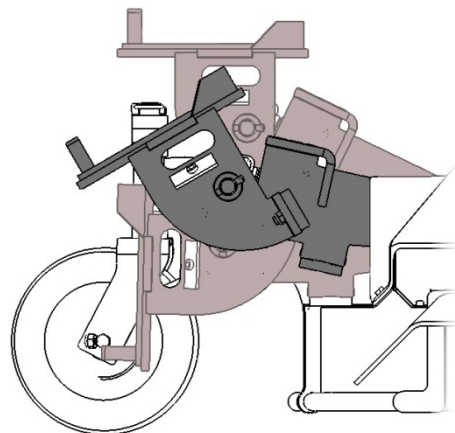
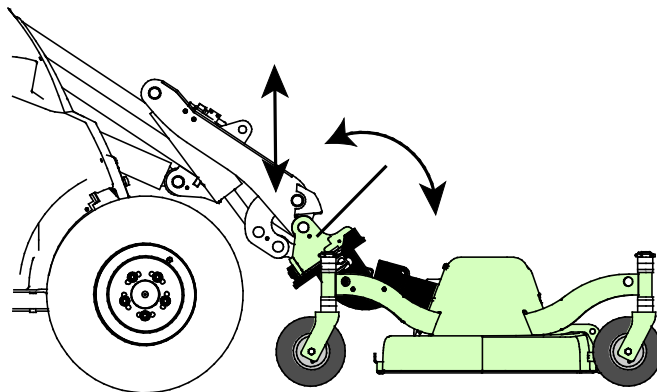
Nastavenie do správnej pracovnej polohy:

Plávajúce pripojenie sa nastavuje pomocou ovládačov ramena nakladača zo sedadla vodiča, keď je pripojenie pripravené na použitie.

Nastavenie pripojenie OptiFloat do správnej úvodnej polohy:

- Rameno nakladača a jeho rýchlopínaciu dosku umiestnite tak, aby boli približne v stredu medzi krajnými polohami plávajúceho pripojenia.
- Stredná poloha na vedľajšom obrázku označuje správne počiatkové nastavenie.

Nastavenie plávajúceho systému má veľký vplyv na jeho činnosť. Ak je plávajúce pripojenie nastavené príliš vysoko, prídavné zariadenie sa ľahko zdvihne zo zeme. Ak je pripojenie nastavené príliš nízko, môžu sa predné kolesá nakladača ľahko zdvihnúť zo zeme.



Pracovná poloha plávajúceho systému sa dá nastaviť s použitím červených šípok na prídavnom zariadení ako indikátorov. Keď sa červené šípky stretnú, systém je v správnej polohe, ako je zobrazené na obrázku nižšie.



OZNÁMENIE Obrázok vyššie slúži iba ako referencia.

OZNÁMENIE Pri nastavovaní správnej pracovnej polohy plávajúceho pripojenia kosačky netlačte prídavné zariadenie silno na zem ramenom nakladača. Mohlo by to spôsobiť poškodenie ramena. Zdvíhacie aj nakláňacie pohyby ramena nakladača používajte opatrne.

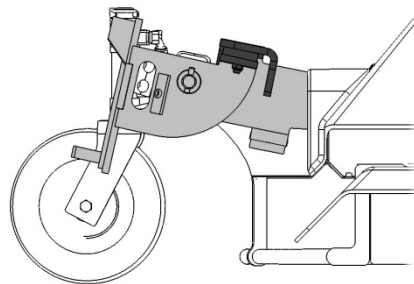
OZNÁMENIE Červené šípky ukazujú správnu začiatočnú polohu systému OptiFloat® iba vtedy, ak sa nakladač a kosačka nachádzajú na rovnakej úrovni a rovno k sebe v smere jazdy.

6.4.1 Poistný ventil

Z bezpečnostných dôvodov je prídavné zariadenie vybavené ventilom, ktorý znemožňuje použitie prídavného zariadenia, keď je zdvihnuté zo zeme. Ventil zastaví prietok hydrauliky k hydraulickému motoru prídavného zariadenia, keď je prídavné zariadenie zdvihnuté alebo keď je plávajúce pripojenie nastavené príliš nízko. Na nerovnom teréne sa môže poistný ventil aktivovať príliš často. Pre správne fungovanie prídavného zariadenia je teda dôležité nastavenie správnej polohy plávajúceho prepojenia.

OZNÁMENIE Keď je prepojenie nastavené do polohy uvedenej na obrázku, motor sa nebude otáčať, pretože je aktivovaný poistný ventil. Rýchloupínacia doska ramena nakladača musí byť dostatočne naklonená dopredu.

Ak sa motor vôbec neotáča alebo sa otáča len prerušovane, aj keď je zamknutá ovládacia poloha plávajúceho pripojenia.

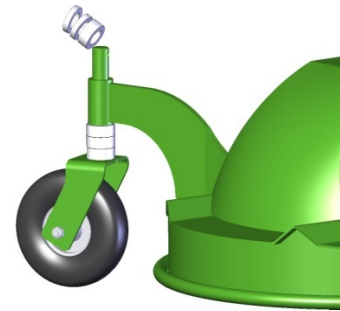
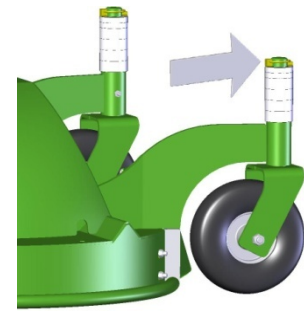


Pravidelne kontrolujte činnosť poistného ventilu. Nakloňte rýchloupínaciu dosku nahor (smer plnenia lopaty) na aktiváciu ventilu. Motor sa musí zastaviť, keď je pripojenie úplne naklonené. Nikdy nepoužívajte prídavné zariadenie, ak je ventil pokazený. V prípade potreby kontaktujte servis.

6.5 Nastavenie výšky kosenia

Výška kosenia sa dá nastaviť pomocou plastových objímok na zvislých osiach oporných kolies. Kosačka nemusí byť pri nastavovaní výšky odpojená od nakladača. Nastavenie výšky:

1. Použite nakladač, aby ste mierne nadvihli prídavné zariadenie zo zeme, a vypnite motor.
2. Vytiahnite závlačku zo zvislej osi nosného kolesa. Stiahnite koleso z držiaka.
3. Podľa toho, či chcete kosačku zdvihnúť alebo spustiť, premiestnite niektoré plastové objímky zhora držiaka na spustenie alebo naopak.
4. Zatlačte os späť cez konzolu a znova nasadte závlačku.
5. Zopakujte kroky 2 – 4 pre každé koleso. Dbajte na to, aby boli všetky kolesá nastavené na rovnakú výšku.



OZNÁMENIE

Na presnejšie nastavenie pracovnej výšky existujú dve hrúbky (10 a 20 mm) plastových puzdier. Všetky kolesá nastavte do rovnakej výšky.

OZNÁMENIE

Na zaistenie správnej funkcie ložísk nechajte vždy na zvislej psi nad a pod držiakom rámu najmenej jednu plastovú objímku.

6.6 Manipulácia s odrezkami

Ak chcete kosačku používať ako mulčovacíu kosačku, zberač sa dá vypnúť.

| Prevádzkový režim | Použitie |
|----------------------|--|
| Zber | Štandardné nastavenie |
| Mulčovanie* | Zberač vypnutý |
| Bočné vyprázdňovanie | <i>Nie je možné bez úplnej prestavby kosačky na model s bočným vyprázdňovaním, ktorú musí vykonať autorizovaný servis.</i> |

Zber (štandardná konfigurácia):

Režim zberu je zapnutý, kedykoľvek je namontovaná zberná jednotka a ovládací páka ventilátora zberača je nastavená smerom k zapnutej polohe, ako je zobrazené na vedľajšom obrázku.

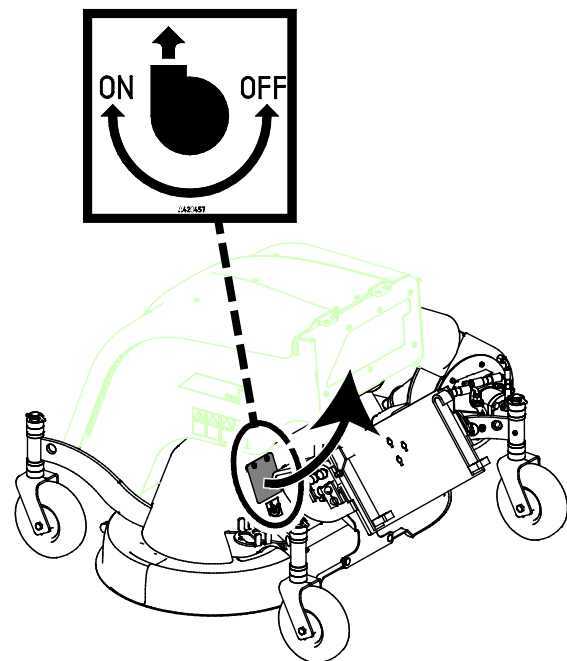
Ďalšie informácie nájdete v kapitole Zberná jednotka.

Mulčovanie (zberač deaktivovaný):

Mulčovanie umožňuje ponechať rozsekané odrezky na zemi, keď sa trávnik kosí dostatočne často. Mulčovací režim pracuje najlepšie so suchou trávou a keď sa pokosí príliš veľa trávy naraz.

Rýchle nastavenie mulčovacieho režimu je praktické na príležitostné použitie, keď zberač nie je potrebný.

Ak chcete kosačku prepnúť do mulčovacieho režimu, otočte ovládaciu páku úplne do vypnutej polohy.



OZNÁMENIE

*) Ak je zberač vypnutý, bude kosačka vyžadovať menší hydraulický tok. Na vyrovnanie znížte otáčky motora nakladača.



VAROVANIE

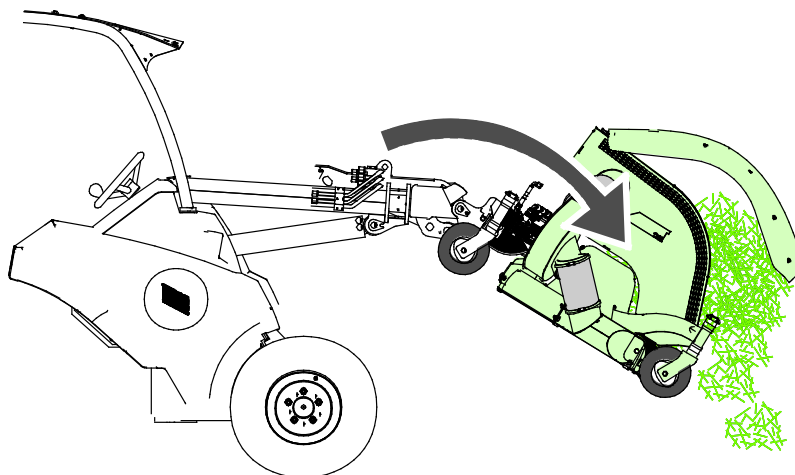
Riziko vymrštenia predmetov a porezania – Neupravujte kosačku. Zberná zostava je nevyhnutnou ochranou kosačky a nesmie sa demontovať. Úplné odstránenie zbernej jednotky a súvisiacich komponentov musí vykonať kvalifikovaný technik. Ak je potrebné kosačku prestavať na normálnu kosačku, ktorá nevykonáva zber, obráťte sa na servis Avant so žiadosťou o informácie a náhradné diely.

6.7 Vyprázdenie zberného boxu

Počas činnosti kosačky sledujte plnenie zberného boxu a keď box začína byť naplnený, kosačku zastavte, aby ste predišli zablokovaniu ventilátora. Choďte na miesto vyprázdňovania a otvorte dvierka boxu.

Zberný box sa vyprázdňuje cez automaticky otvárané dvierka:

- Prejdite na miesto vyprázdňovania a zdvihnite kosačku
- Kosačku opatrne nakloňte dopredu. Dvierka sa otvoria a zozbieraný materiál vypadne.



Ak chcete zberač vyprázdniť, zdvihnite kosačku a opatrne ju nakloňte dopredu. Počas kosenia odrezky často vytvoria kompaktný balík a box sa dá ľahko vysypať v suchých podmienkach. Ak v kosačke zostanú nejaké odrezky, spustíte kosačku, vypniete motor nakladača a ručne odstránite všetky odrezky, ktoré zostali v zbernom boxe. Nejazdíte s nakladačom s otvorenými dvierkami ani s kosačkou rýchlo netraste.



VAROVANIE

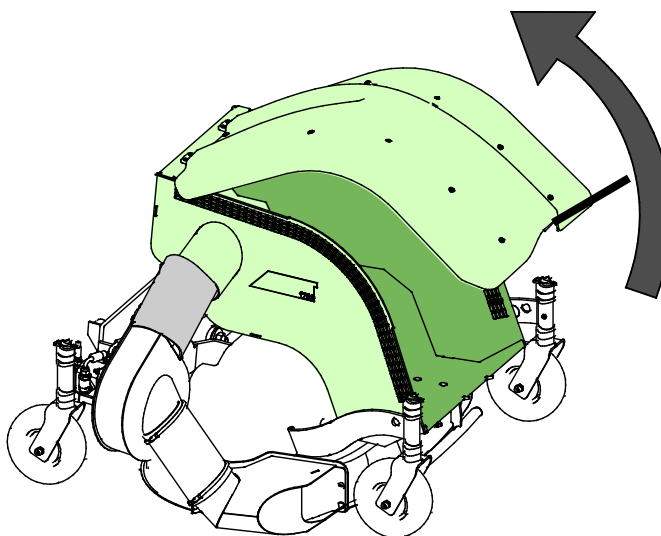
Riziko rozdrvenia – Neočakávaný pohyb. Nesiahajte do zberného boxu zdvihnutej kosačky. Kosačka sa môže náhle pohnúť v dôsledku plávajúceho mechanizmu. Kosačku spustíte na zem a postupujte podľa procesu bezpečného zastavenia.

OZNÁMENIE

Aby ste udržali kosačku v čistote, vyprázdňte zberný box čo najskôr po použití.

V prípade potreby je možné zberač otvoriť zdvihnutím predných dvierok.

Dvierka nemajú zamykací systém.



6.8 Odstránenie zablokovania

Zablokovanie žacieho ústrojenstva za normálnej prevádzky je nepravdepodobné. Pri kosení mokrej trávy alebo pri jazde príliš vysokou rýchlosťou sa však môže upchať dýza alebo rúrky zberača. Pri zablokovaní znížte rýchlosť jazdy a tiež skontrolujte žacie ústrojenstvo a v prípade potreby ho vyčistite. Zvýšte otáčky motora tak, aby kosačka pracovala s maximálnym povoleným hydraulickým prietokom.



**NEBEZPEČENS
TVO**

Nebezpečenstvo porezania – Neočakávané spustenie. Ak je zapnutá pomocná hydraulika nakladača, kosačka sa môže neočakávane spustiť ihneď po odstránení zablokovania.

Pred priblížením sa ku kosačke vždy zastavte nakladač uplatnením procesu bezpečného zastavenia. Nikdy nesiahajte na žacie ústrojenstvo, ak sa kosačka alebo jej nože môžu hýbať.

Aby ste predišli nehodám, otočte ovládaciu páku prídavnej hydrauliky nakladača do neutrálnej polohy, vypnite motor nakladača a vypustite zvyškový tlak vždy pred priblížením k zariadeniu.

- V náročných podmienkach je nevyhnutné udržiavanie dostatočne vysokej rýchlosti otáčania a nízkej pojazdovej rýchlosti, aby sa zabránilo zablokovaniu. Udržujte zariadenie v čistote, aby sa na neho nelepil materiál.
- Ak je pojazdová rýchlosť príliš vysoká, môže sa okolo nožov navinúť mokrá, hustá alebo dlhá tráva. Pri kosení vysokého alebo mokrého sena môže byť potrebné vykonať viac ako jeden prechod pre rovnomerné výsledky. Vyhnúť sa zablokovaniu tiež môže pomôcť nastavenie výšky kosenia na vyššiu úroveň alebo práca vo zdvihnutej pracovnej polohe.
- Prípadné zablokovanie treba manuálne vyčistiť pomocou vhodných nástrojov. Pred priblížením sa ku kosačke vždy zastavte nakladač uplatnením procesu bezpečného zastavenia.

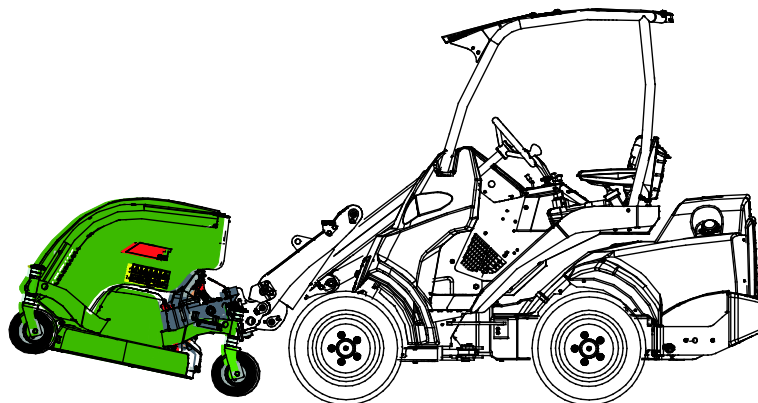


VAROVANIE

Nebezpečenstvo porezania – Pred manipuláciou s komponentmi zberača sa uistite, či je vypnutý ventilátor zberača. Odpojte hydraulické hadice pred odstránením rúrok zberača alebo dotykom ventilátora zberača.

6.9 Prepravná poloha

Pri jazde s nakladačom majte kosačku zdvihnutú zo zeme a mierne naklonenú dozadu.



UPOZORNENIE

Udržujte nakladač v stabilnej polohe. Prídavné zariadenie vždy držte v čo najnižšej polohe a čo najbližšie k zemi. Počas pojazdu s bremenom udržiavajte teleskopické rameno zasunuté.

6.10 Uskladnenie

Prídavné zariadenie odpojte a uskladnite na rovnom povrchu. Prídavné zariadenie najlepšie uložte na mieste, kde je chránené pred priamym slnkom, dažďom a mimoriadnymi teplotami.

- Zariadenie nesmie ležať priamo na zemi. Položte ho napríklad na bloky dreva alebo palety.
- Umiestnite multikonektor na jeho držiak, ako ukazuje šípka na obrázku nižšie. Nikdy nenechávajte hydraulický konektor na zemi.
- Uistite sa, že prídavné zariadenie je počas skladovania zaistené proti všetkým pohybom.

Nikdy nelezte na prídavné zariadenie.

Pred zimným uskladnením starostlivo očistite žacie ústrojenstvo a komponenty kosačky a odstráňte všetky zvyšné odrezky. Obnovte náter tam, kde je to potrebné, a namažte mazacie body, aby ste zabránili poškodeniu hrdzou.

7. Údržba a servis

Prídavné zariadenie bolo navrhnuté tak, aby si vyžadovalo čo najmenšiu údržbu. Permanentná údržba zahŕňa pravidelné čistenie a mazanie a sledovanie stavu prídavného zariadenia. Vzhľadom na riziko rozdrvenia spôsobeného poklesnutím častí stroja sa všetky údržbárske práce musia vykonať, až keď sa pohyblivé časti úplne spustia dole a prídavné zariadenie sa položí na zem v rovnej polohe.



**NEBEZPEČENS
TVO**

Riziko rozdrvenia – Nikdy nevstupujte pod zdvihnuté prídavné zariadenie. Počas všetkých činností údržby sa uistite, že prídavné zariadenie je správne podoprené. Nikdy nevstupujte pod zdvihnuté prídavné zariadenie. Počas údržby môže rameno nakladača neočakávane klesnúť a spôsobiť vážne poranenie v dôsledku rozdrvenia alebo nárazu, a to aj vtedy, keď motor nakladača nebeží. Všetky činnosti údržby a servisné úkony sa musia vykonať, keď bolo prídavné zariadenie spustené do bezpečnej polohy.

7.1 Kontrola hydraulických komponentov

Po vypnutí motora, vychladnutí systému a vypustení tlaku skontrolujte stav hydraulických hadíc a komponentov. Ak objavíte unikanie kvapaliny v hydraulickom systéme prídavného zariadenia alebo nakladača, zariadenie nepoužívajte. Unikajúca hydraulická kvapalina môže preraziť pokožku a spôsobiť vážne zranenie. Ak hydraulická kvapalina prerazí pokožku, okamžite vyhľadajte lekársku pomoc. Všetky časti tela, ktoré boli v kontakte s hydraulickým olejom, dôkladne umyte vodou a mydlom. Hydraulická kvapalina tiež poškodzuje životné prostredie. Musí sa zabrániť akémukoľvek úniku hydraulickej kvapaliny do prostredia. Všetky netesnosti opravte ihneď po ich zistení. Malý únik môže rýchlo prerásť do veľkého. Prídavné zariadenie používajte iba s takým typom hydraulického oleja, aký sa akceptuje na používanie v nakladačoch Avant.



**NEBEZPEČENS
TVO**

Nebezpečenstvo vstreknutia kvapaliny pod vysokým tlakom do tela cez pokožku – Pred vykonaním údržby vypustíte zvyškový tlak. Nikdy nemanipulujte s hydraulickými komponentmi, keď je hydraulický systém pod tlakom, pretože armatúra by mohla prasknúť alebo uvoľniť sa a uvoľnený olej by mohol spôsobiť vážne zranenie. Ak objavíte poruchu v hydraulickom systéme, zariadenie nepoužívajte.



Vizuálne skontrolujte hadice, aby ste zistili praskliny alebo odrenie. Pri známkach unikania kvapalín skontrolujte komponent tak, že v oblasti s podozrením na unikanie podržíte kus kartónu. Na vyhľadanie miest unikania nepoužívajte ruky. Sledujte opotrebovanie hadíc a prestaňte ich používať, ak sa vonkajšia vrstva ktorejkoľvek hadice opotrebuje. Skontrolujte trasy hadíc. Nastavte spojky na hadiciach, aby ste zabránili odreniu hadíc. Hadice majú obmedzenú životnosť. V závislosti od prevádzkových podmienok sa všetky hadice musia dôkladne skontrolovať najneskôr po 3 až 5 rokoch používania a v prípade potreby vymeniť za nové.

Odhalenie poruchy znamená, že sa hydraulická hadica alebo komponent musia vymeniť a zariadenie sa nesmie používať, kým nie je opravené. Náhradné diely môžete získať od svojho najbližšieho predajcu Avant alebo v autorizovanom servise. Ak nemáte dostatočné znalosti a skúsenosti o hydraulických zostavách a o tom, ako bezpečne vykonať opravu, zverte vykonanie opravy odborným servisným technikom.

OZNÁMENIE

Pravidelne čistite jadro chladiča oleja. Ďalšie pokyny nájdete v návode na obsluhu nakladača. Prehrievanie oleja znižuje výkon a ovplyvňuje životnosť hydraulických komponentov prídavného zariadenia aj nakladača.

7.2 Čistenie a mazanie kosačky

Môže dôjsť k nahromadeniu suchej trávy, čo zníži výkon kosačky. Nahromadená tráva by sa mala odstraňovať po každom použití. Žacie ústrojenstvo čistite iba ručne, aby ste nepoškodili ložiská. Zastavte nakladač a odpojte hydraulické spojky. Potom odstráňte trávu pomocou tyčky alebo kefy. Pri použití vysokotlakového čističa je potrebné dávať pozor, aby sa nestriekalo na ložiská a hydraulické komponenty.

OZNÁMENIE

Kosačku je možné čistiť vysokotlakovým čističom iba pri nízkom tlaku, pričom sa nesmie striekať na ložiská a hydraulické komponenty. Ložiská sa môžu poškodiť, ak sa na ne strieka pod vysokým tlakom.

Na Kosačka so zberom 1200 sú mazacie body iba na zvislých podporných konzolách kolies. Doplníte do nich malé množstvo maziva 1 – 3 krát ročne. Očistite koniec maznice pred mazaním a naraz pridávajte iba malé množstvo maziva. Všetky maznice sú štandardné maznice R1/8". Vymeňte všetky poškodené maznice. Ložiská nožov kosačky si nevyžadujú údržbu a nedajú sa mazať. Plávajúce pripojenie si zvyčajne nevyžaduje mazanie, ale ak je to potrebné, naneste na spojovacie prvky olej.

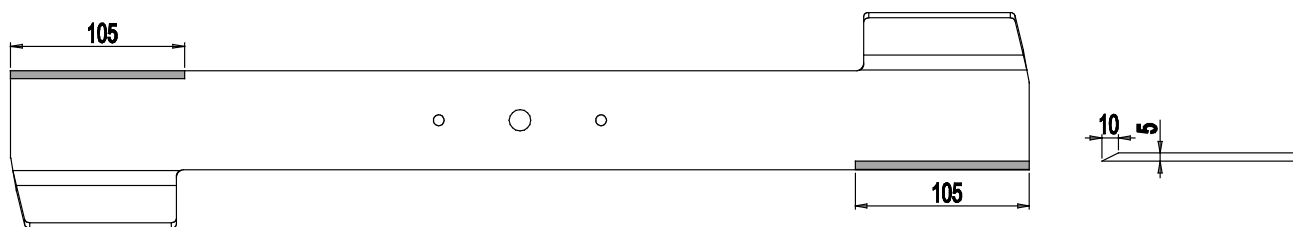
7.3 Brúsenie a výmena žacích nožov

Nože sa za normálnych okolností opotrebovávajú a ich stav by sa mal skontrolovať po každých niekoľkých použitíach. Ak je žací mechanizmus čistý, indície, ktoré poukazujú na tupé alebo poškodené nože, zahŕňajú:

- Znížená kvalita kosenia, ktorá má za následok nerovnomerné kosenie, roztrhnutú trávu alebo žltkastú trávu po kosení
- Znížený výkon/zvýšená potreba energie
- Zvýšené vibrácie alebo hluk

Rovnomerne opotrebované nože je možné naostriť, ale ak sa nožoch vyskytujú hlboké zárezy, praskliny, stopy po náraze na kameň alebo podobné známky poškodenia, musia sa nože vymeniť za nové. Na zachovanie vyváženia ostrite všetky povrchy nožov rovnakým spôsobom.

Ostrenie nevykonávajte príliš často, pretože ako naostraná čepeľ sa nože budú veľmi rýchlo opotrebovať. Upozorňujeme, že teplota ostria by mala počas ostrenia zostať čo najstálejšia. Nadmerné zahriatie počas ostrenia znižuje pevnosť a odolnosť ocele proti opotrebovaniu. Po naoštrení skontrolujte vyváženie nožov. Používajte iba nože identické s pôvodnými nožmi. Používajte iba originálne náhradné diely. Všimnite si dĺžku oblasti ostrenia čepele, ako je ukázané na obrázku nižšie.



A33205

OZNÁMENIE

Ak majú nože veľké zárezy alebo praskliny alebo ak sú nadmerne opotrebované, musia sa vymeniť. Pri manipulácii s nožmi vždy používajte dobré ochranné rukavice.



VAROVANIE

Riziko porezania – Pri manipulácii s nožmi používajte ochranné rukavice. Ostré nože môžu spôsobiť vážne zranenia. Pri kontrole a výmene nožov sa uistite, či je kosačka správne podopretá.



VAROVANIE

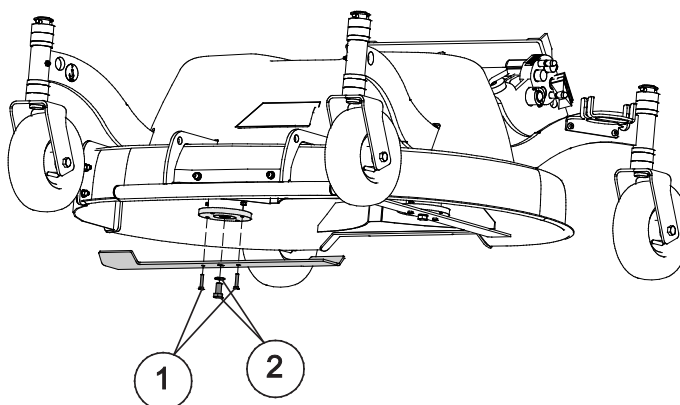
Riziko vymrštených častí – Skontrolujte, či sú všetky nože bezpečne pripevnené. Skontrolujte, že sú všetky nože bezpečne pripevnené a že žiadny nôž nechýba. Uvoľnené, poškodené alebo chýbajúce nože môžu spôsobiť vymrštenie častí z kosačky. Na upevnenie nožov použite iba poistné matice.

7.3.1 Upevnenie nožov

Nože sú pripojené centrálnou skrutkou a dvoma strižnými skrutkami. Kvôli ochrane nožov a ložísk kosačky sa strižné skrutky zlomia alebo ohnú, ak nože narazia na kameň alebo inú ťažkú prekážku.

Po silnom náraze nožov do prekážky je potrebné skontrolovať strižné skrutky a synchronizáciu nožov. Ak strižné skrutky prejavujú známky deformácie, musia sa vymeniť za nové.

1. Dve strižné skrutky, bežné skrutky M6x25 triedy 8.8, zaistené poistnými maticami s nylonovou vložkou.
2. Stredová skrutka s poistnou podložkou. Pri nasadzovaní nožov späť do kosačky musí byť pod každou skrutkou namontovaná poistná podložka.



OZNÁMENIE

Pri výmene nožov je potrebné vymeniť upevňovacie skrutky a matice za nové.

7.4 Zberná jednotka

Čistenie dýzy a ventilátora zberača je dôležité pre ich plynulú prevádzku. Ak je dýza špinavá, tráva sa k nej začne lepiť a nakoniec spôsobí zablokovanie ventilátora. Špinavý rotor ventilátora tiež stráca svoju vyváženosť. Nevyvážený rotor môže poškodiť hydraulický motor ventilátora. Je teda potrebné, aby ste rotor dôkladne a pravidelne čistili.

OZNÁMENIE

- Na vyčistenie rotora ventilátora najprv odstráňte rúrky zberača a potom vyčistite listy rotora jeden po druhom, pričom rotor otáčajte ručne.
- Skontrolujte rúrky zberača a tiež ich udržiavajte v čistote. Poškodené, presakujúce rúrky značne obmedzia výkon zberača.
- Ak rotor ostáva po čistení nevyvážený, môže byť poškodený. Poškodený rotor sa musí opraviť alebo vymeniť, aby sa predišlo poškodeniu hydraulického motora. V takom prípade kontaktujte servis AVANT.



**NEBEZPEČENS
TVO**

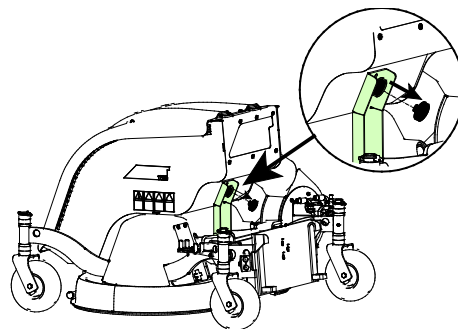
Nebezpečenstvo vstreknutia kvapaliny pod vysokým tlakom do tela cez pokožku – Pred vykonaním údržby vypustíte zvyškový tlak. Nikdy nemanipulujte s hydraulickými komponentmi, keď je hydraulický systém pod tlakom. Vysoký tlak hydraulickej kvapaliny môže spôsobiť vážne zranenie. Odpojte hydraulické hadice pred odstránením rúrok zberača alebo dotykom ventilátora zberača.

7.5 Kontrola a napnutie hnacieho remeňa

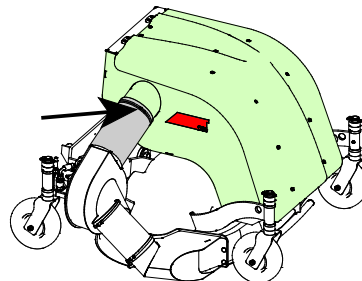
Na prístup k pohonu remeňa nakloňte zberný box nabok a otvorte kryt.

1. Odstráňte rukou obsluhovanú maticu zo zadnej strany zberného boxu.

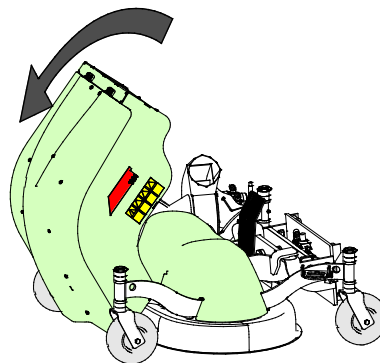
Predtým sa ubezpečte, že zberač je vyprázdnený.



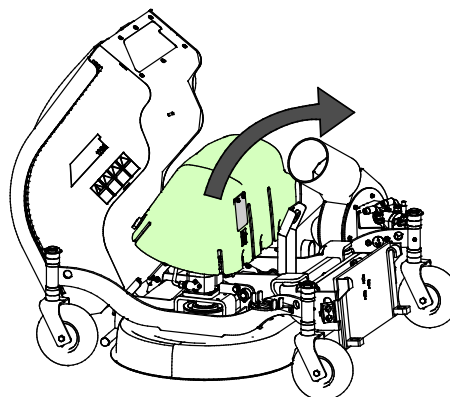
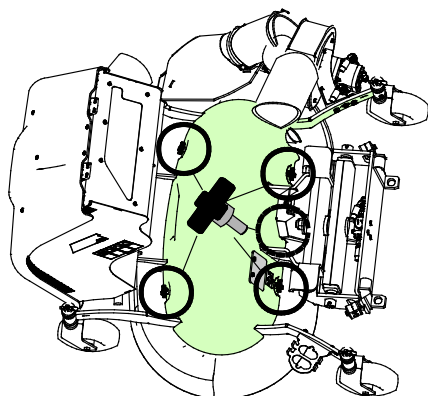
2. Uvoľnite hornú rúrkou zberača zo zberného boxu.



3. Nakloňte zberný box dopredu kontrolovaným spôsobom.



1. Na prístup k remeňu uvoľnite 5 skrutiek, ktoré držia kryt na mieste.
2. Zdvihnite kryt a presuňte ho preč.

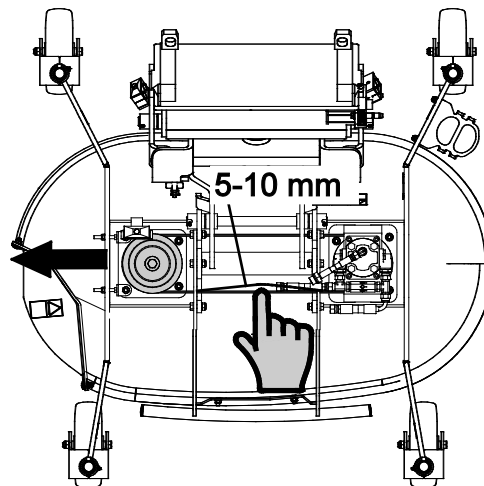


Na kontrolu napnutia remeňa:

Napnutie a stav hnacieho remeňa sa musia skontrolovať najmenej raz ročne, a to na začiatku každej sezóny kosenia, v závislosti od použitia aj niekoľkokrát počas sezóny. Používateľ nemusí nutne vidieť nesprávne napnutý remeň, ale náhle skĺznutie alebo prasknutie remeňa môže viesť k nebezpečnej situácii alebo poškodeniu kosačky alebo nožov.

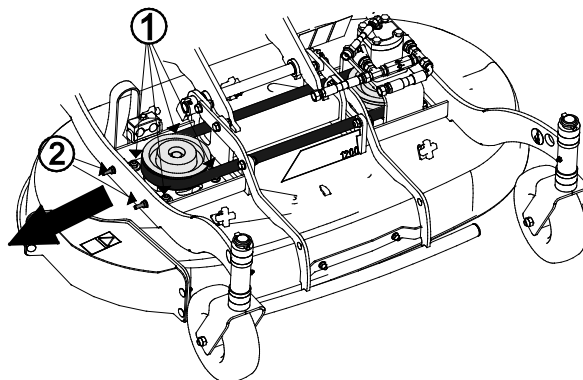
Ak chcete skontrolovať remeň, odstráňte ochranný kryt z hornej časti kosačky.

- Zatlačte na remeň vodorovne v jeho najdlhšej časti medzi remenicami silou asi 50 – 80 N. To zodpovedá sile asi 5 – 8 kg hmotnosti.
- Pri vodorovne uplatnenom zaťažení by mal mať remeň vôľu približne 5-10 mm. Skontrolujte, či je remeň napnutý správne a tiež či nie je napnutý príliš.
- Vizuálne skontrolujte stav remeňa. Ak je remeň zreteľne opotrebovaný alebo z neho odlupuje materiál, musí sa vymeniť.



V prípade potreby sa remeň nastaví pohybom remenice.

1. Uvoľnite štyri skrutky, ktoré držia základňu remenice na druhom konci remeňa.
2. Uťahujte skrutky 2, kým nie je remeň správne napnutý.
3. Utiahnite štyri prídržné skrutky. Znova skontrolujte napnutie remeňa.
4. Namontujte späť ochranný kryt.



OZNÁMENIE

Pred použitím kosačky skontrolujte synchronizáciu nožov po napnutí remeňa a nasadte všetky ochranné kryty a chrániče.

7.6 Kontrola synchronizácie nožov

Nože sa pri otáčaní čiastočne prekrývajú. Je dôležité, aby boli nože správne synchronizované, inak sa budú navzájom zrážať. Synchronizácia bola správne nastavené vo výrobe, ale pokiaľ nože narazia do veľkej skaly alebo inej prekážky, bude pravdepodobne treba synchronizáciu skontrolovať a upraviť.

OZNÁMENIE

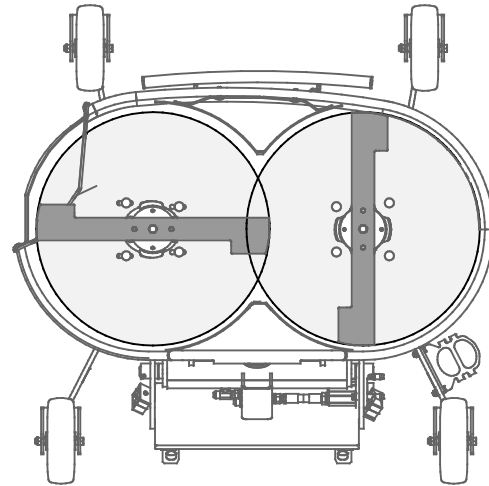
Ak kosačka vydáva neustále rachotivé zvuky, musí sa zastaviť a okamžite sa skontrolovať synchronizácia nožov.

OZNÁMENIE

Správne napnutie remeňa zníži možnosť nesprávneho nastavenia súosovosti nožov.

Kontrola synchronizácie nožov:

1. Kosačku mierne nadvihnite zo zeme a vypnite motor nakladača. Uplatnite proces bezpečného zastavenia.
2. Otočte nože ručne. Nastavte jeden z nožov do jeho zvislej polohy.. Druhý nôž by mal byť na neho kolmý, ako je znázornené na vedľajšom obrázku.
3. Pokiaľ nie sú nože navzájom kolmé, synchronizáciu treba upraviť uvoľnením ozubeného remeňa, ako je opísané v predchádzajúcej kapitole.



8. Záručné podmienky

Spoločnosť Avant Tecno Oy poskytuje na prídavné zariadenia, ktoré vyrába, záruku v trvaní jedného roka (12 mesiacov) od dátumu ich nákupu.

Záruka pokrýva nasledujúce náklady na opravu:

- Náklady na prácu sú pokryté, ak sa oprava nevykonáva vo výrobnom závode.
- Výrobný závod vymieňa všetky poškodené komponenty alebo spotrebný materiál.

V osobitných prípadoch, ktoré sa dohodnú vopred, môže závod preplatiť cenu komponentov zakúpených zákazníkom.

Táto záruka sa nevzťahuje na:

- Činnosti údržby alebo diely a spotrebný materiál potrebné pre tieto činnosti.
- Poškodenia spôsobené nezvyčajnými pracovnými podmienkami alebo spôsobmi použitia, nedbanlivosťou, štrukturálnymi zmenami vykonanými bez súhlasu spoločnosti Avant Tecno Oy, použitím iných ako originálnych dielov alebo nedostatočnou údržbou.
- Dôsledky poruchy, ako napríklad prerušenie práce alebo iné možné ďalšie škody.
- Cestovné a/alebo prepravné náklady v dôsledku opravy.

| | | |
|----|----------------------------------|--------------------------------|
| FI | EY-vaatimustenmukaisuusvakuutus | Alkuperäinen kieliversio |
| SE | EG-försäkran om överensstämmelse | Originalversion |
| EN | EC Declaration of Conformity | Original language |
| SK | ES vyhlásenie o zhode | Preklad originálneho dokumentu |



Valmistaja / Tillverkare / Manufacturer / Výrobca
Osoite / Adress / Address / Adresa

AVANT TECNO OY
Ylötie 1
33470 YLÖJÄRVI,
FINLAND

Vakuutamme täten, että alla mainitut tuotteet täyttävät konedirektiivin turvallisuus- ja terveysvaatimukset (direktiivi 2006/42/EY muutoksineen). Seuraavia yhdenmukaistettuja standardeja on sovellettu /

Vi försäkrar härmed att nedan beskrivna produkter överensstämmer med hälso- och säkerhetskrav i EG-maskindirektiv (EG-direktiv 2006/42/EG som ändrat). Följande harmoniserade standarder har tillämpats /

We hereby declare that the products listed below are in conformity with the provisions of the Machinery Directive (directive 2006/42/EC as amended). The following harmonized standards have been applied:

Týmto vyhlasujeme, že nižšie uvedené výrobky sú v súlade s ustanoveniami smernice o strojových zariadeniach (smernica 2006/42/ES v znení zmien a doplnkov). Použili sa nasledujúce harmonizované normy

SFS-EN ISO 12100, SFS-EN ISO 4413

Mallit / Modeller / Models / Modely

| Avant | |
|---|---------|
| Hydraulitoiminen ruohonleikkuri; Avant-kuormaajan työlaite | |
| Hydraulisk gräsklippare; arbetsredskap för Avant lastare | A35973 |
| Hydraulic lawn mower; attachment for Avant loaders | 1200 mm |
| Kosačka so zberom 1200; prídavné zariadenie pre nakladače Avant | |



3.3.2020 Ylöjärvi, Finland

Risto Käkelä,
Toimitusjohtaja / Verkställande direktör /
Managing Director / Výkonný riaditeľ



AVANT[®]